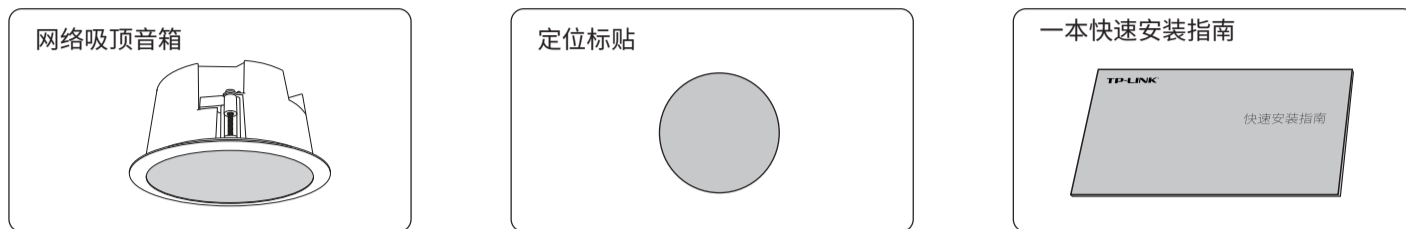


扫描二维码，获取更多服务

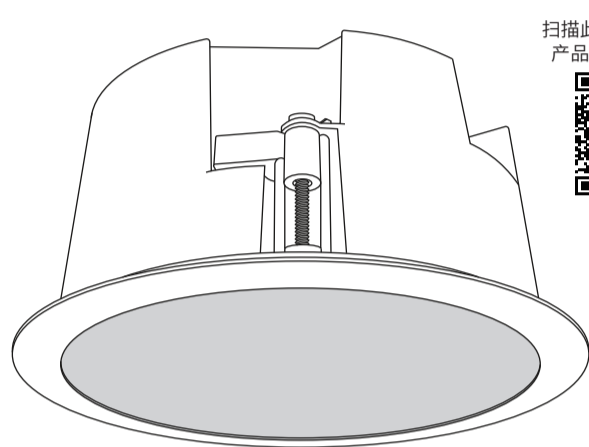
快速安装指南

网络吸顶音箱

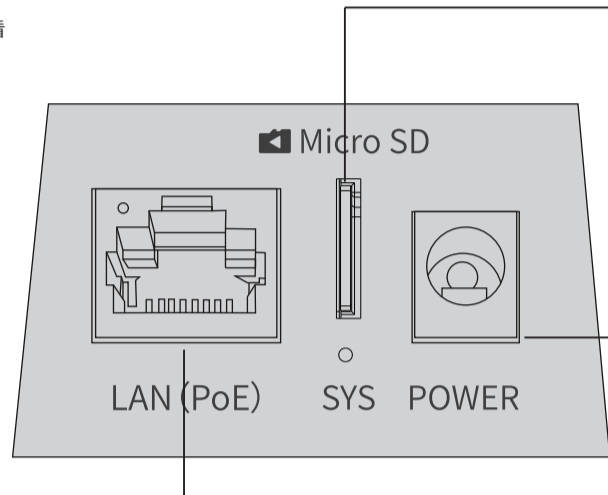
物品清单



产品外观



扫描此处二维码可查看产品的安规符号释义



Micro SD卡槽

配合TP-LINK商用云平台>>云广播管理，支持Micro SD卡本地存储音频文件。插入SD卡，通过TP-LINK商用云平台进行初始化后，即可正常使用。

指示灯	工作状态	工作说明
LAN	常亮	端口连接正常
	闪烁	有数据传输
	熄灭	端口未连接
SYS	启动中/正常工作过程中常亮，启动完成时闪烁2秒	

DC电源接口

连接非PoE供电的以太网设备时，此接口可接入12VDC电源。

网络接口

10M/100M RJ45接口，用于连接以太网设备，如交换机、路由器等。若采用PoE供电，此接口连接支持PoE供电的以太网设备，如PoE交换机等。

*该系列产品的使用环境温度是-10°C~40°C。

吸顶安装

*安装图仅为示意，具体形态以实物为准

安装前准备

安装设备时，可能需要用到下列工具：水平尺、记号笔、小刀、剥线钳、网线钳、冲击钻及配套钻头、橡胶锤、十字螺丝刀、梯子等，以上工具需用户自备。

安装前，请先确保需要安装设备的地点已经完成布线工作。

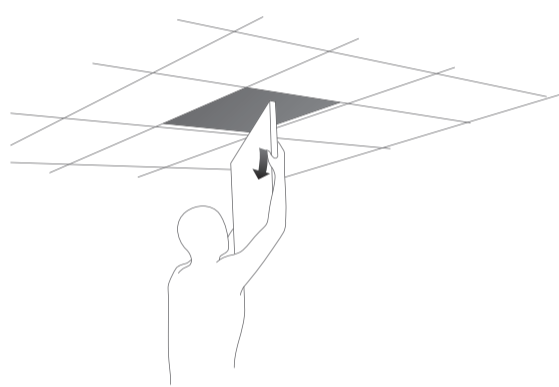
安装设备前，请先将设备连接电源，查看其是否可以正常工作。接通电源后，吸顶音箱将自动进行设备启动，此时系统指示灯先是常亮，设备启动完成后，会闪烁2秒，待系统指示灯再次常亮，表示设备已正常工作。



注意：

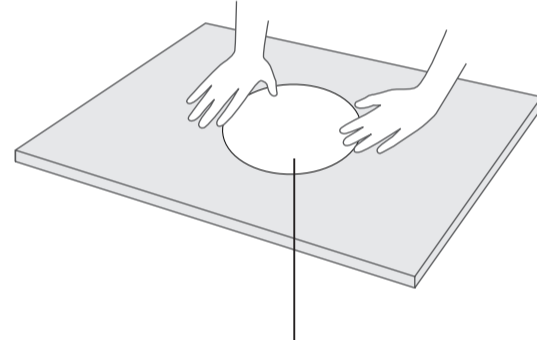
- 网络吸顶音箱可以安装到吊顶天花板上，且仅适用于吸顶式安装。
- 吸顶安装方式要求天花板的厚度必须小于35mm，且天花板至少可以承受5kg的重量；
- 若天花板是由强度较弱的材料制成，如石膏天花板，不建议使用此安装方式；
- 使用过程中，请保持吸顶音箱正面朝下水平放置，避免潜在的安全隐患。

1. 拆下选定的天花板；



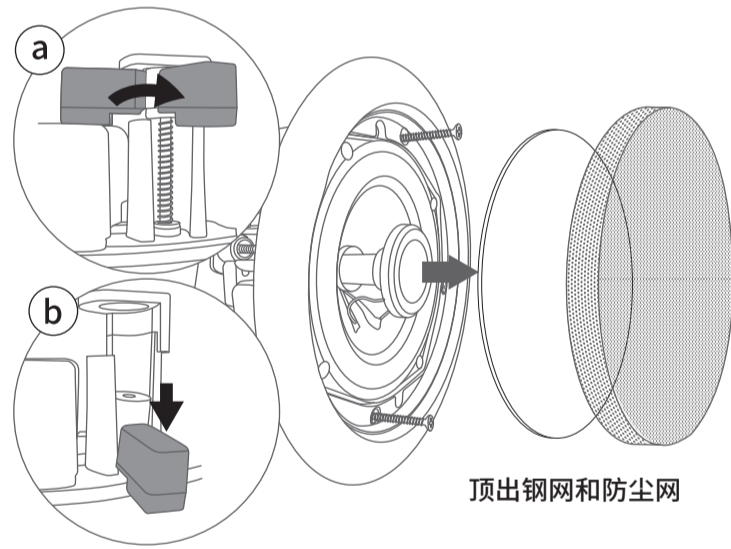
注意：
若安装环境为不可拆卸的天花板，请按照2、3、7、4、5、6的顺序进行安装。

2. 揭开定位标贴，并将标贴贴在天花板中央，沿标贴边缘开孔；



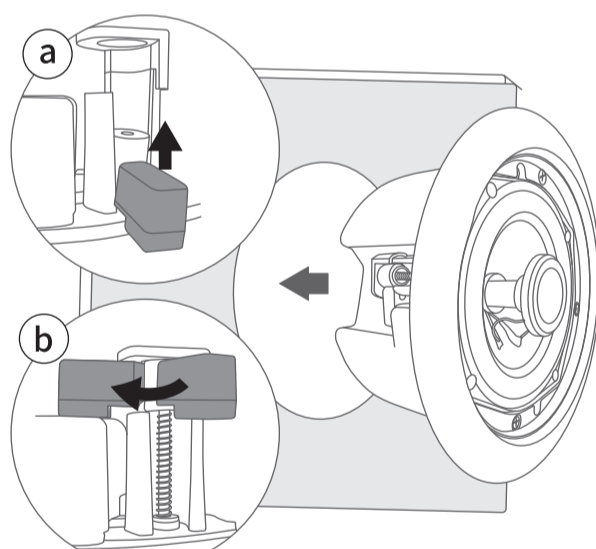
沿标贴边缘开孔，建议开孔直径为180mm

3. 如下图打开安装卡扣，用力将卡扣摁下，将吸顶音箱正面的钢网和防尘网顶出；

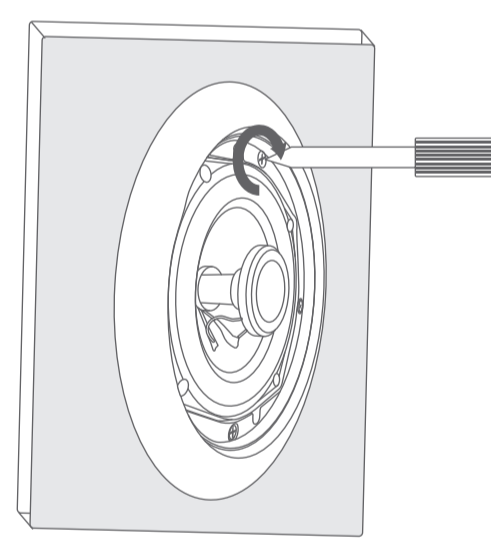


顶出钢网和防尘网

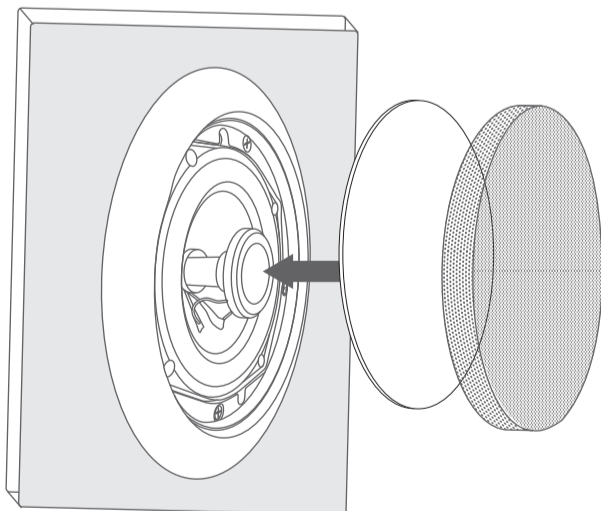
4. 收回安装卡扣，将吸顶音箱嵌入天花板开孔中；



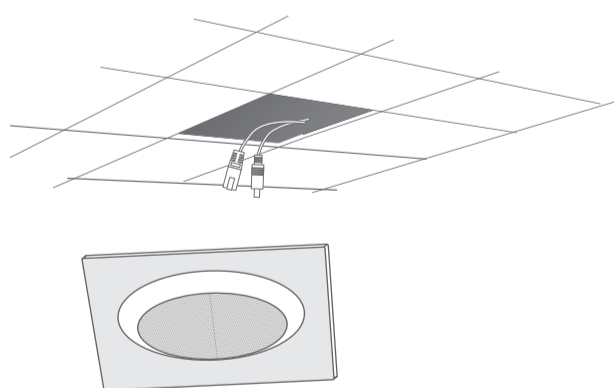
5. 顺时针拧紧三个螺钉，将吸顶音箱固定在天花板上。



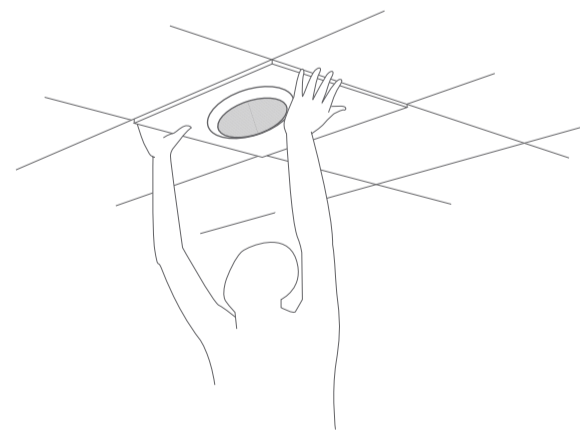
6. 装回防尘网和钢网。



7. 将吸顶音箱接通电源且连接网线。



8. 固定天花板。



吸顶音箱采用两种供电方式，IEEE 802.3at 标准 PoE 供电和 DC 供电。采用 PoE 供电时，吸顶音箱网络接口与带 PoE 供电功能的设备相连，例如支持 PoE 功能的以太网交换机；采用 DC 供电时，吸顶音箱 DC 电源接口与电源适配器相连。



注意：

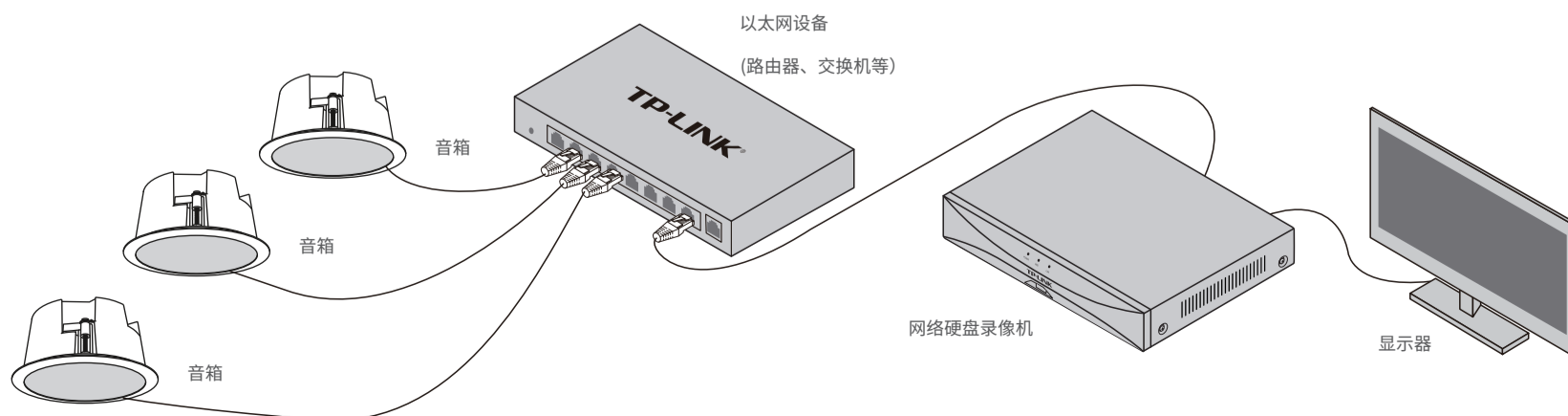
- 请使用符合相关标准的 PoE 供电设备连接音箱，否则可能会损坏音箱。
- 产品不含电源适配器，如需使用 DC 供电方式，请自行购买获得 CCC 认证并满足标准的 12VDC 输出电源适配器。

NVR配置管理

网络音柱支持接入TP-LINK网络硬盘录像机（NVR）配置和管理，通过NVR对局域网内的网络音柱进行喊话、联动IPC等操作。

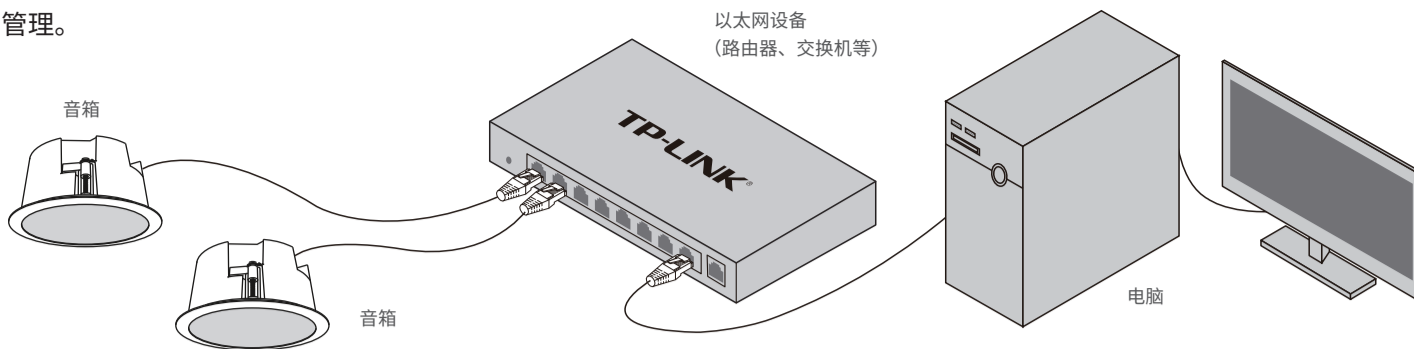
按照下图连接网络音箱和NVR设备，在NVR界面，音箱管理>>设备添加中添加网络音箱设备，即可正常使用。

*部分型号NVR支持此功能，详情请咨询客服或技术支持。



登录 Web 管理界面

通过局域网内电脑登录音箱的 Web 管理界面进行管理。



登录音箱的Web管理界面步骤如下：

1. 设置电脑本地连接

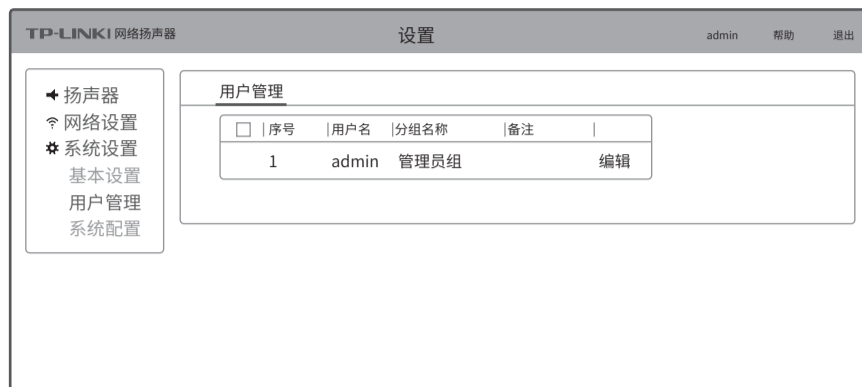
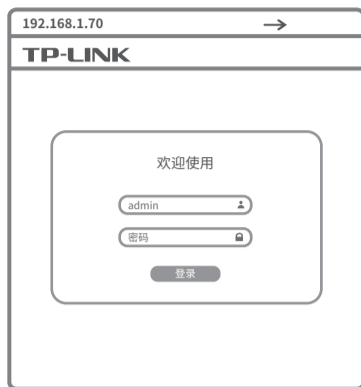
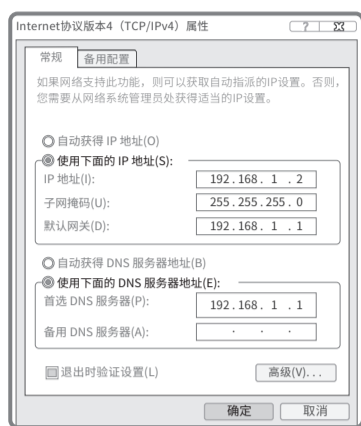
192.168.1.X (2≤X≤254, 且X≠70)。

2. 打开浏览器，在地址栏输入默认管理地址

192.168.1.70，回车；首次登录时，用户名默认为"admin"，密码可空置，可直接点击"登录"。

3. 成功登录Web管理界面。

*首次登录后，可先前往系统设置>>用户管理，设置设备的用户名和密码。



NBS配置管理

通过TP-LINK NBS网络广播系统，可对音箱进行配置和管理。

1. 在桌面点击“NBS启动器”图标，启动TP-LINK NBS软件。

2. 启动“服务器管理”和“高级管理”中的所有服务器及客户端。

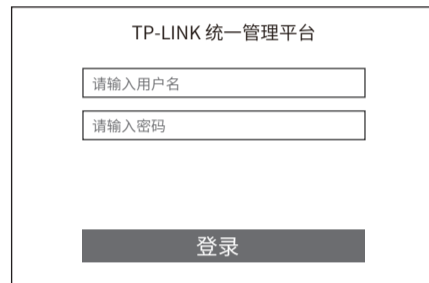
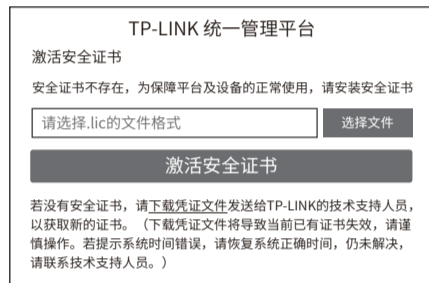
3. 启动完成后，即可点击软件左下角“前往TUMS”进入TP-LINK网络广播系统登录页。

*首次登录时，需在登录页面激活安全证书，请根据网页提示进行激活。

4. 激活完成后，输入账号密码即可登录。首次登录时会要求重置admin账号的密码，请根据密码强度提示进行重置。

5. 点击“管理中心”，进入设备管理界面。

6. 点击页面右上角“添加设备”，按照提示将需要管理的网络音柱添加进NBS中，即可对音箱进行管理。



商用云平台配置管理

通过TP-LINK商用云平台，可以对网络音箱进行配置和管理。

1. 使用TP-LINK ID或企业子账号登录TP-LINK商用云平台，将需要管理的网络音箱添加到对应项目中。

2. 通过云广播管理模块，可以对网络音箱进行集中管理、设置联动IPC、下发定时任务/实时任务/实时喊话。

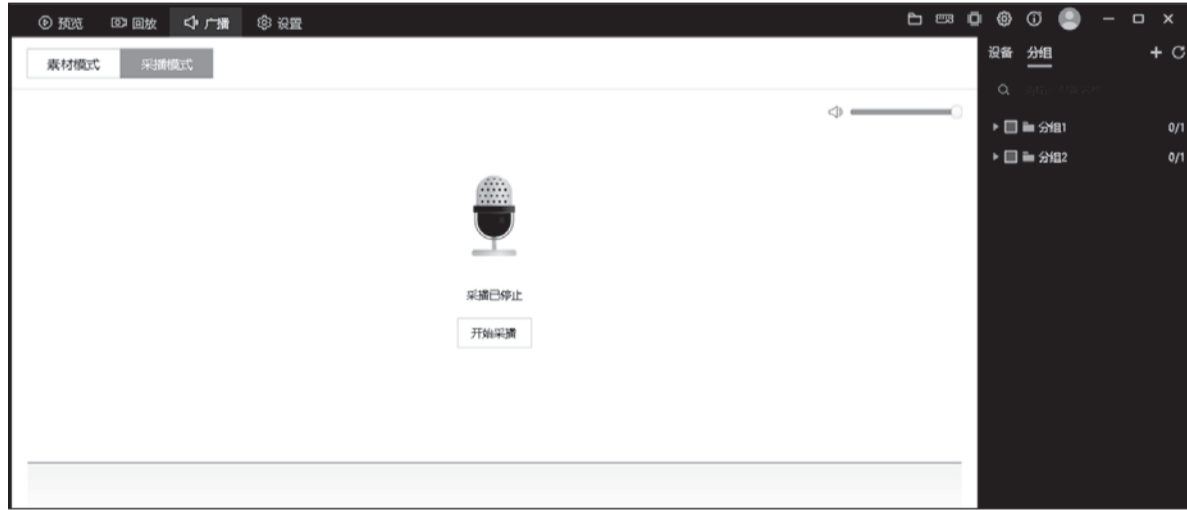
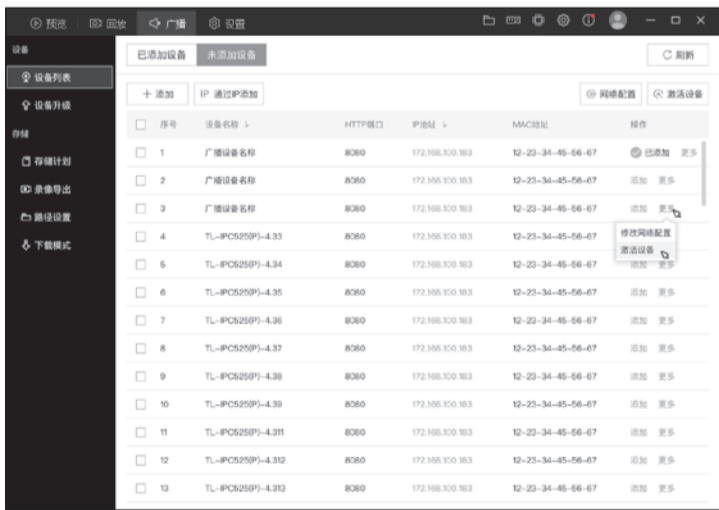


安防客户端配置管理

通过TP-LINK安防客户端，可以对网络音箱进行配置和管理。

1. 打开TP-LINK安防客户端，前往设置>>设备列表>>未添加设备，可查看并添加局域网内的网络音箱设备。

2. 添加网络音箱后，前往客户端的广播模块，选择素材模式或采播模式，可以对选中的网络音箱下发背景音乐/通知或进行喊话。



产品保修卡

尊敬的客户，您好！

承蒙惠顾TP-LINK产品，谨致谢意！为保障您的权益，请您在购机后仔细阅读以下内容：

一、下列情况不属于免费维修范围，普联技术有限公司可提供有偿服务，敬请注意：

- 已经超出保换、保修期限；
- 未按使用说明要求安装、使用、维护、保管导致的产品故障或损坏；
- 擅自涂改、撕毁产品条形码；
- 未经普联技术有限公司许可，擅自改动本身固有的设置文件或擅自拆机修理；
- 意外因素或人为行为导致产品损坏，如输入不合适电压、高温、进水、机械破坏、摔坏、产品严重氧化或生锈等；
- 客户发回返修途中由于运输、装卸所导致的损坏；
- 因不可抗力如地震、火灾、水灾、雷击等导致的产品故障或损坏；
- 其他非产品本身设计、技术、制造、质量等问题而导致的故障或损坏。

二、技术支持和软件升级服务：

在您送修产品之前，请致电我公司技术支持热线：400-8830-630，以确认产品故障。您也可以发送邮件至fae@tp-link.com.cn寻求技术支持。同时，我们会在第一时间将研发出的各产品驱动程序、最新版本升级软件发布在我们的官方网站：www.tp-link.com.cn，方便您免费下载。

三、TP-LINK产品售后服务承诺：一年保修
更多详细资料请查询TP-LINK官方网站

特别说明：

- 外置电源保换期为1年，电池保换期为6个月，鼠标保换期为3个月。如因用户使用不当或意外因素，造成电源适配器或电池有明显的硬件损伤、裂痕、断脚、严重变形，电源线破损、断线、裸芯等现象则不予保换，用户可自行购买。
- 保修保换仅限于主机，包装及各类连线、软件产品、技术资料等附件不在保修保换范围内。无线外置天线及光纤头元器件保换期为3个月。
- 若产品购买后的15天内出现设备性能问题，且外观无划伤，可直接更换新产品。在免费保换期间，产品须经过普联技术有限公司检测，确认故障后，将更换同一型号或与该产品性能相当的返修良品，更换下来的瑕疵产品归普联技术有限公司所有；无故障产品，将原样退回。
- 在我们的服务机构为您服务时，请您带好相应的发票和产品保修卡；如您不能出示以上证明，该产品的免费保修期将自其生产日期开始计算。如产品为付费维修，同一性能问题将享受自修复之日起三个月止的免费保修期，请索取并保留好您的维修凭证。
- 经普联技术有限公司保换、保修过的产品将享受原始承诺质保的剩余期限再加三个月的质保期。
- 返修产品的邮寄费用由发送方向负责。
- 经销商向您作出的非普联技术有限公司保证的其它承诺，普联技术有限公司不承担任何责任。

有毒有害物质含量声明

部件名称	有毒有害物质或元素					
	铅(Pb)及其化合物	汞(Hg)及其化合物	镉(Cd)及其化合物	六价铬(Cr(VI))化合物	多溴联苯(PBB)	多溴二苯醚(PBDE)
PCB	○	○	○	○	○	○
PCBA焊点	×	○	○	○	○	○
元器件 (含模块)	×	○	○	○	○	○
金属结构件	○	○	○	○	○	○
塑胶结构件	○	○	○	○	○	○
纸质配件	○	○	○	○	○	○
玻璃	○	○	○	○	○	○
光盘	○	○	○	○	○	○
线缆	○	○	○	○	○	○

本表格依据SJ/T 11364的规定编制。
○：表示该有害物质在该部件所有均质材料中的含量均在GB/T 26572规定的限量要求以下。
×：表示该有害物质至少在该部件的某一均质材料中的含量超出GB/T 26572规定的限量要求。（但该项目仅在库存或已加工产品中少量应用，且按照计划在正进行环保切换，切换后将符合上述规定。）

此环保使用期限只适用于产品在用户手册所规定的条件下工作。

TP-LINK 客户服务

技术支持热线：400-8830-630

E-mail: fae@tp-link.com.cn

服务地址：深圳市光明新区普联科技园二期
普联技术有限公司（客服部）

邮 编：518107

产品合格证
已检验